

3M™ HEPA Vacuum 497AJK

User's Guide



3M

Table of Contents

Section	Page
Safety Instructions	3
Grounding Instructions	5
Specifications	7
To Operate.....	7
To Replace Filter.....	8
Parts List	9
Regulatory Statements	9
Warranty.....	10

For commercial use only.
IMPORTANT SAFETY INSTRUCTIONS
SAVE THESE INSTRUCTIONS

Read all instructions before using the vacuum.



WARNING

TO REDUCE THE RISK OF FIRE, ELECTRIC SHOCK OR INJURY, FOLLOW THESE SAFETY RULES:

1. Use only as described in this manual. Use only manufacturer's recommended attachments.
2. Do not use this machine to vacuum hazardous dust, flammable or combustible liquids, such as gasoline.
3. Do not use without filter in place.
4. Do not leave appliance plugged in when not in use. Unplug from outlet when not in use and before servicing.
5. Do not handle plug or appliance with wet hands.
6. Do not use appliance outdoors or on wet surfaces. Electric shock could occur.
7. Do not use with damaged cord or plug. If appliance is not working as it should, has been dropped or damaged, left outdoors, or dropped in water, discontinue use.
8. Keep cord away from heated surfaces.
9. Do not put any object into openings. Do not use with any opening blocked.
10. Connect to a properly grounded outlet only. See Grounding Instructions.
11. Use extra care when cleaning on stairs.
12. Turn off all controls before unplugging.
13. Do not pull or carry by cord, use cord as a handle, close door on cord or pull cord around sharp edges and corners. Keep cord away from heated surfaces.
14. Do not allow to be used as a toy. Close attention is necessary when used near children.
15. Keep hair, loose clothing, fingers and all body parts away from openings and moving parts.
16. Do not pick up anything that is burning or smoking, such as cigarettes, matches or hot ashes.
17. Do not unplug by pulling on cord. To unplug, grasp the plug, not the cord.
Notice: Do not operate when filter is full. A lack of suction or exhaust is an indication of a full filter.
18. The appliance is not to be used by children or persons with reduced physical, sensory or mental capabilities, or lack of experience and knowledge.
19. Do not allow children to use as a toy. Close attention is necessary when used near children.
20. If frequent damage occurs discontinue use of this product.
21. Frequent inspection is recommended for physical damage or cracking. Clean regularly with a dry cloth.
22. Never operate this product if the unit has a damaged power cord, power supply or plug.
Should the power cord, power supply, or plug found to be worn or damaged replace with 3M recommended power cord 26-1011-8421-1.
23. Hearing protection is recommended when operating this unit.

Réservé à un usage commercial.

INSTRUCTIONS DE SÉCURITÉ IMPORTANTES CONSERVER LES PRÉSENTES INSTRUCTIONS

Lisez toutes les instructions avant d'utiliser l'aspirateur.



Avertissement

POUR RÉDUIRE LE RISQUE D'INCENDIE, D'ÉLECTROCUTION ET DE BLESSURE, SUIVEZ LES RÈGLES DE SÉCURITÉ SUIVANTES :

1. N'utilisez cet appareil qu'en suivant les instructions du présent manuel. N'utilisez que les accessoires recommandés par le fabricant.
2. N'utilisez pas cet appareil pour aspirer des poussières dangereuses ou des liquides inflammables ou combustibles tels que de l'essence.
3. N'utilisez pas cet appareil sans filtre.
4. Ne laissez pas l'appareil branché lorsqu'il n'est pas utilisé. Débranchez l'appareil de la prise lorsqu'il n'est pas utilisé et avant tout entretien.
5. Ne manipulez pas la fiche ou l'appareil avec des mains mouillées.
6. N'utilisez pas l'appareil en plein air ou sur des surfaces mouillées. Vous risqueriez une électrocution.
7. N'utilisez pas l'appareil si son cordon ou sa prise d'alimentation est endommagé. Si l'appareil ne fonctionne pas normalement, s'il est tombé, endommagé, s'il a été laissé en plein air ou est tombé dans l'eau, ne l'utilisez plus.
8. Éloignez le cordon des surfaces chaudes.
9. N'introduisez aucun objet dans les orifices de l'appareil. N'utilisez pas l'appareil si un de ses orifices est obstrué.
10. Ne branchez cet appareil que sur une prise correctement mise à la terre. Voir les instructions de mise à la terre.
11. Soyez particulièrement prudent lorsque vous nettoyez des escaliers.
12. Éteignez toutes les commandes avant de débrancher l'appareil.
13. Ne tirez ou ne soulevez pas l'appareil par le cordon d'alimentation, n'utilisez pas le cordon comme poignée, ne coinciez pas le cordon dans une porte et ne tirez pas sur le cordon s'il contourne un angle vif ou un angle. Éloignez le cordon des surfaces chaudes.
14. Ne laissez pas les enfants jouer avec l'appareil. Soyez particulièrement prudent lorsque l'appareil est utilisé à proximité des enfants.
15. Éloignez les cheveux, les vêtements amples, les doigts et toutes les parties du corps des orifices et des pièces mobiles de l'appareil.
16. N'aspirez pas de matières en combustion ou émettant de la fumée, telles que des cigarettes, des allumettes ou des cendres chaudes.
17. Ne débranchez pas l'appareil en tirant sur le cordon d'alimentation. Pour débrancher, saisissez la fiche et non le cordon. Attention : ne l'utilisez pas lorsque le filtre est plein. Une aspiration ou un échappement difficile indique que le filtre est plein.
18. Cet appareil n'est pas conçu pour être utilisé par des enfants ou des personnes inexpérimentées ou manquant de connaissances, ou dont les capacités physiques, sensorielles ou mentales sont réduites.
19. Ne laissez pas les enfants jouer avec l'appareil. Soyez particulièrement prudent lorsque l'appareil est utilisé à proximité des enfants.
20. En cas de dommages accidentels, cessez toute utilisation de l'appareil.
21. Il est recommandé d'inspecter fréquemment l'appareil afin de détecter tous dommages physiques ou craquelures éventuels. Nettoyez régulièrement à l'aide d'un chiffon sec.
22. N'utilisez jamais ce produit si le cordon d'alimentation, le bloc d'alimentation ou la fiche est endommagé. Si le cordon d'alimentation, le bloc d'alimentation ou la fiche est usé ou endommagé, remplacez-le avec le cordon d'alimentation réf. 26-1011-8421-1 recommandé par 3M.
23. Il est recommandé de porter une protection auditive lors de l'utilisation de cet appareil.



WARNING

Electric shock could occur if used outdoors or on wet surfaces.



CAUTION

To avoid risk of fire, filter must be installed properly and replaced regularly. Do not open filter, reuse filter or attempt to replace components within filter.

Grounding Instructions

This appliance must be grounded. If it should malfunction or break down, grounding provides a path of least resistance for electric current to reduce the risk of electric shock. This appliance is equipped with a cord having an equipment-grounding conductor and grounding plug. The plug must be used with an appropriate outlet that is properly installed and grounded in accordance with all local codes and ordinances.

This appliance is for use on a nominal 120-volt circuit. (Check inside each vacuum model motor lid for specific information.) Make sure the appliance is connected to an outlet having the same configuration as the plug. No adapter should be used with this appliance.

Any service on this vacuum cleaner should be performed by an authorized service representative.



WARNING

Improper connection of the equipment-grounding conductor can result in a risk of electric shock. Check with a qualified electrician or service person if you are in doubt as to whether the outlet is properly grounded. Do not modify the plug provided with the appliance. If the plug does not fit the outlet, have a proper outlet installed by a qualified electrician.



WARNING

Power Cord Replacement: To reduce the risk of fire or electric shock, use appliance only with 3M Part No. SV-P C8 or SV-PC15 supply cord. If cord is damaged or lost, replace only with 3M Part No. SV-P C8 or SV-PC15 supply cord.

SV-PC8: Stock No. 80-6104-7964-6

SV-PC15: Stock No. 80-6104-7965-3



AVERTISSEMENT

L'utilisation sur des surfaces mouillées ou en plein air pourrait entraîner une électrocution.



AVERTISSEMENT

Pour éviter les risques d'incendie, le filtre doit être installé correctement et remplacé régulièrement. N'ouvrez pas le filtre, ne réutilisez pas le filtre et ne tentez pas de remplacer les composants à l'intérieur du filtre.

Instructions de mise à la terre

L'appareil doit être mis à la terre. En cas de fonctionnement défectueux ou de panne, la mise à la terre offre au courant électrique un chemin de moindre résistance, ce qui permet de réduire le risque d'électrocution. L'appareil est équipé d'un cordon comportant un fil de terre et une fiche de terre. La fiche de l'appareil doit être branchée sur une prise de courant adaptée, installée correctement et mise à la terre conformément à tous les codes et ordonnances locaux en vigueur. Cet appareil s'utilise sur un circuit nominal de 120 V. (Vérifiez les informations spécifiques au modèle disponibles sous le couvercle de l'aspirateur.) Assurez-vous que l'appareil est branché sur une prise qui a la même configuration que la fiche de branchement. Aucun adaptateur ne doit être utilisé avec cet appareil. L'entretien de cet aspirateur ne doit être effectué que par un représentant autorisé.



AVERTISSEMENT

Le mauvais branchement du fil de mise à la terre de cet équipement peut entraîner une électrocution. Si vous avez le moindre doute au sujet de la mise à la terre, consultez un électricien qualifié ou un technicien de maintenance. Ne modifiez pas la fiche fournie avec l'appareil. Si la fiche ne se branche pas sur la prise, faites installer une prise appropriée par un électricien qualifié.



AVERTISSEMENT

Remplacement du cordon d'alimentation : afin de réduire le risque d'incendie ou d'électrocution, utilisez uniquement le cordon d'alimentation 3M réf. SV-PC8 ou SV-PC15 avec cet appareil. Si le cordon d'alimentation est endommagé ou perdu, ne le remplacez que par les pièces 3M réf. SV-PC8 ou SV-PC15.

SV-PC8 : n° de stock 80-6104-7964-6

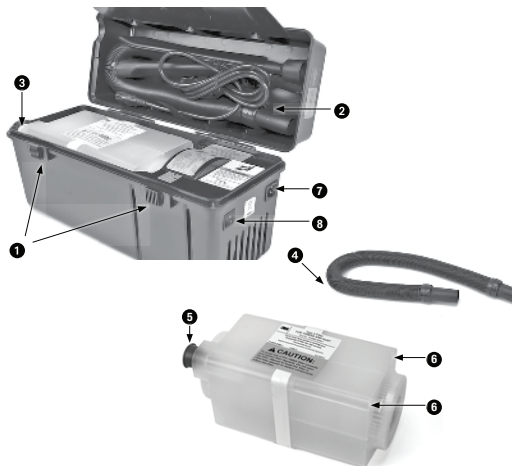
SV-PC15 : n° de stock 80-6104-7965-3

Specifications

Electrical	120VAC, 50/60 Hz, 6.0 amps
Motor	1 H.P.
Dimensions	
Length	17.8 inches (45.2 cm)
Width	7.8 inches (19.7 cm)
Height	9.3 inches (23.5 cm)
Weight	11 lbs.
Certification	cULus

To Operate

1. Release latches and open lid. **1**
2. Unfasten accessory door and remove vacuum hose, electrical cord and hose attachments. **2**
3. Remove filter plug from vacuum inlet (always replace when repacking for transport). **3**
4. Attach selected accessory to hose. Insert other end of hose into inlet. **4**
5. Latch lid securely. **5**
6. Insert hooded end of power cord in power cord receptacle on vacuum. **6**
7. Plug cord into power outlet. **7**
8. Turn on power switch. **8**



To Replace Filter

The 3M™ HEPA Vacuum 497AJK is designed for use with disposable 3M™ Filters. The filters must be replaced on a regular basis. Frequency of filter replacement depends on the type and frequency of use of the HEPA Vacuum 497AJK.

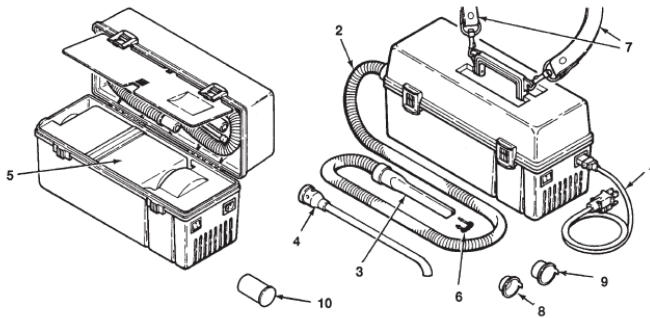
1. Release the latches and open the lid. ❶
2. Remove red filter plug ❺ or hose. Save the plug for use later (see note below).
3. Grasp the filter on each side by using the circular indentations ❻. Pull filter straight up by both ends.
4. Insert the red filter plug in the filter.
5. Dispose of the filter in a suitable manner.
6. Remove the red plug from the new filter and position filter in the vacuum with the filter hole to your left. Save the red plug for use in disposing of the filter (see note below).
7. Verify that the gasket between the filter and the motor fits tightly.
8. Insert the red filter plug or hose.
9. Close and latch the lid.

To Store Attachments for Transport

1. Unplug the power cord from the outlet and vacuum ❷.
2. Open the lid and retrieve the filter plug.
3. Remove the hose from the inlet ❸ and insert the filter plug ❺.
4. Detach the hose nozzle from the base.
5. Place the hose, power cord and attachments into the lid and close the accessory door ❷.
6. Close the lid and securely fasten the latches ❶.

Parts List

1	80-6104-7964-6	Electrical Cord, 115 VAC (SV-PC8)
2	78-8063-1848-7	Vacuum Hose
3	80-6104-7958-8	Crevice Nozzle (SV-CN1)
4	78-8063-1847-9	HEPA Curved Wand Nozzle
5	78-8063-1506-1	HEPA Filter (12/case)
6	80-6104-7957-0	Crevice Brush (SV-CB1)
7	80-6104-7959-6	Shoulder Strap (SV-CS1)
8	80-6104-7640-2	Short Red Filter Plug (SV-SRP)
9	80-6104-7639-4	Long Red Filter Plug (SV-LRP)
10	26-1008-8156-9	Vacuum Hose Cover (2)



3M™ HEPA Vacuum 497AJK

Regulatory Statements

cULus Statement

Meets cULus requirements.

WEEE Statement

The following information is only for EU-members States: The mark shown to the right is in compliance with Waste Electrical and Electronic Equipment Directive 2002/96/EC (WEEE). The mark indicates the requirement NOT to dispose the equipment as unsorted municipal waste, but use the return and collection systems according to local law.

Dispose of HEPA filter and vacuum components properly according to applicable local, state and federal laws.

3M is a trademark of 3M Company.

Important Notice

All statements, technical information, and recommendations related to 3M's products are based on information believed to be reliable, but the accuracy or completeness is not guaranteed. Before using this product, you must evaluate it and determine if it is suitable for your intended application. You assume all risks and liability associated with such use. Any statements related to the product which are not contained in 3M's current publications, or any contrary statements contained on your purchase order shall have no force or effect unless expressly agreed upon, in writing, by an authorized officer of 3M.

Warranty; Limited Remedy; Limited Liability.

This product will be free from defects in material and manufacture for one year from the time of purchase. **3M MAKES NO OTHER WARRANTIES INCLUDING, BUT NOT LIMITED TO, ANY IMPLIED WARRANTY OF MERCHANTABILITY OR FITNESS FOR A PARTICULAR PURPOSE.** If this product is defective within the warranty period stated above, your exclusive remedy shall be, at 3M's option, to replace or repair the 3M product or refund the purchase price of the 3M product. **Except where prohibited by law, 3M will not be liable for any indirect, special, incidental or consequential loss or damage arising from this 3M product, regardless of the legal theory asserted.**

3M

Electronics Materials Solutions Division Static Control Products

926 JR Industrial Drive
Sanford, NC 27332-9733
Toll-Free: 866-722-3736
International: 919-718-0000
Email: 3mstaticinfo@mmm.com
www.3mstatic.com



Please recycle. Printed in USA.
© 3M 2014. All rights reserved.
78-6907-3315-3G JHA